

Tobera "CASCADE" / "CASCADE" Nozzle / Ajutage "JET de CASCADE"

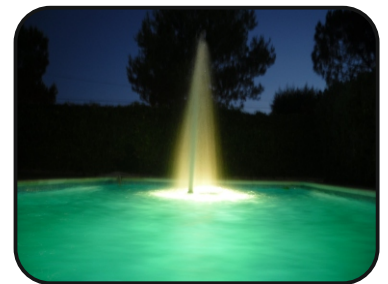
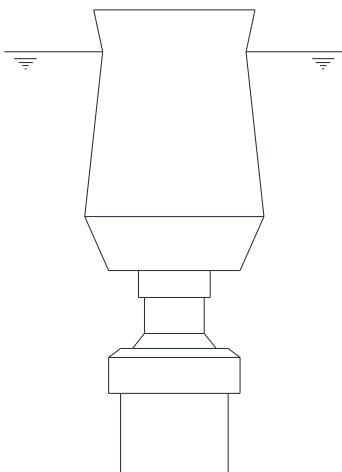
"Con Rotula" / "With Ball Joint" / "Avec Boule"

TECHNICAL DATA



Model	WLT 701010		WLT 701515		WLT 702016		WLT 703025	
Dimen. WxH	61x140 mm		87x188 mm		97x215 mm		145x330 mm	
Millim. Outlet Ø	48 mm		68 mm		75 mm		122 mm	
Connection	G 1" F		G 1 1/2" F		G 2" F		G 3" F	
Material	Stainless Steel		Stainless Steel		Stainless Steel		Stainless Steel	
Weight	0,470 Kg.		0,875 Kg.		1,285 Kg		4,155 Kg	
Ball Joint	yes		yes		yes		yes	
Water Level	15 mm		25 mm		30 mm		30 mm	
Height / m.	l/min	m.c.w / Bar	l/min	m.c.w / Bar	l/min	m.c.w / Bar	l/min	m.c.w / Bar
0,25	29	1,2 / 0,18						
0,50	35	2,6 / 0,26	80	2,9 / 0,29	123	2,5 / 0,25		
0,75	40	3,3 / 0,33	89	3,5 / 0,35	143	3,0 / 0,30		
1,00	44	4,1 / 0,41	98	4,2 / 0,42	159	3,5 / 0,35	369	3,5 / 0,35
1,50	52	5,7 / 0,57	113	5,5 / 0,55	187	4,7 / 0,47	427	4,7 / 0,47
2,00	59	7,3 / 0,73	126	6,8 / 0,68	210	6,0 / 0,60	478	5,9 / 0,59
2,50	70	10,4 / 1,04	138	8,1 / 0,81	230	7,3 / 0,73	524	7,1 / 0,71
3,00	75	12,0 / 1,20	150	10,0 / 1,00	251	8,5 / 0,85	567	8,4 / 0,84
4,00	80	13,6 / 1,36	169	12,2 / 1,22	287	11,0 / 1,10	644	10,8 / 1,08
5,00	89	16,8 / 1,68	186	14,6 / 1,46	317	13,5 / 1,35	713	13,6 / 1,36
6,00			204	17,5 / 1,75	354	16,2 / 1,62	776	15,7 / 1,57
7,00			220	20,0 / 2,00	372	19,0 / 1,90	835	18,0 / 1,80
8,00					400	21,5 / 2,15	880	20,6 / 2,06
10,00					450	26,8 / 2,68	990	25,4 / 2,54
12,00							1084	30,5 / 3,05
14,00							1170	35,0 / 3,50
16,00							1250	40,0 / 4,00
18,00							1326	45,0 / 4,50
20,00							1400	50,0 / 5,00

Wind Resistance	
Resistencia al viento	
Noise	
Ruido	
Water Dependent	Yes / Oui
Dependencia Nivel Agua	Si
Straightener Vane	No / Non
Centrador Chorro	No
Ball Join	Yes / Oui
Rotula	Si



Toberas para fuentes de alta tecnología, fabricadas en Acero inoxidable AISI-304, dependientes del nivel del agua.



Nozzles for fountains, high technology, made in Stainless steel AISI-304, especial for great high, water level dependent.



Ajutages pour fontaines, haute technologie, fabriquées dans Acier inoxydable AISI-304, dépendantes du niveau d'eau.